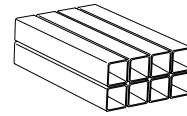
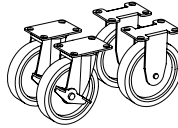


A x1
C x1
B x1



F x8

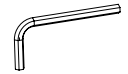
D x2



E x2



G x1

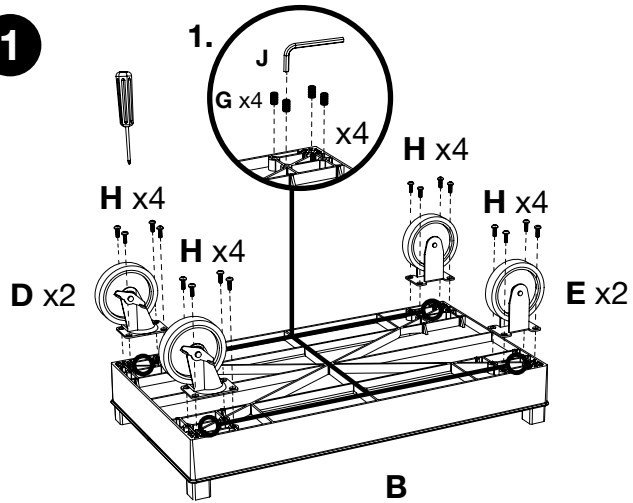


J x1

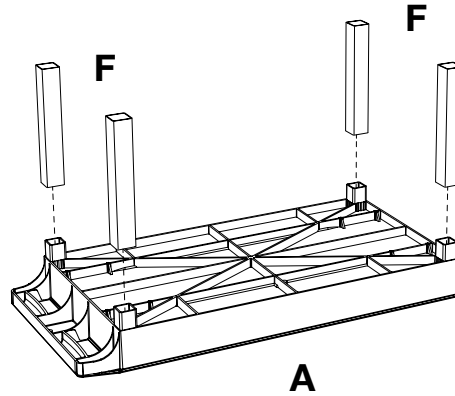


H x1

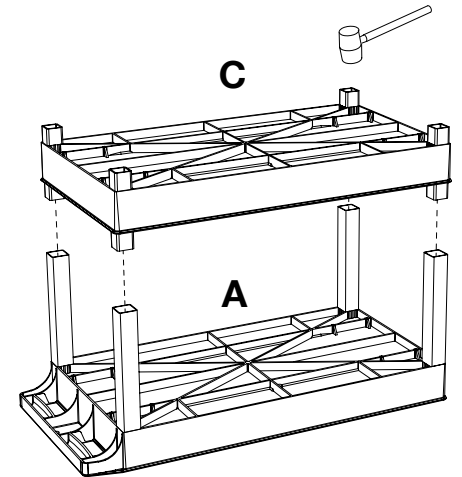
1



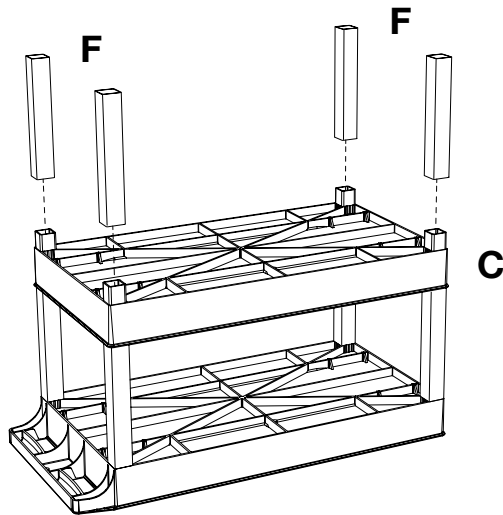
2



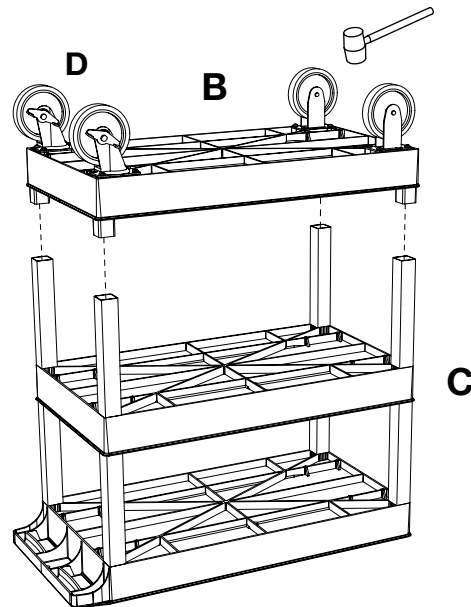
3



4



5



6

